

# Инструкция по сборке

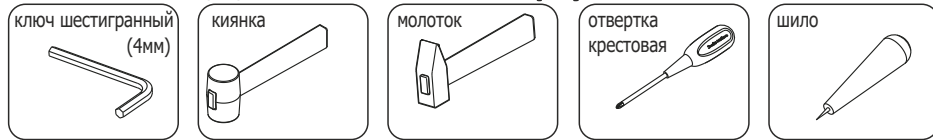
Тумба офисная выкатная  
многофункциональная

# ТП30

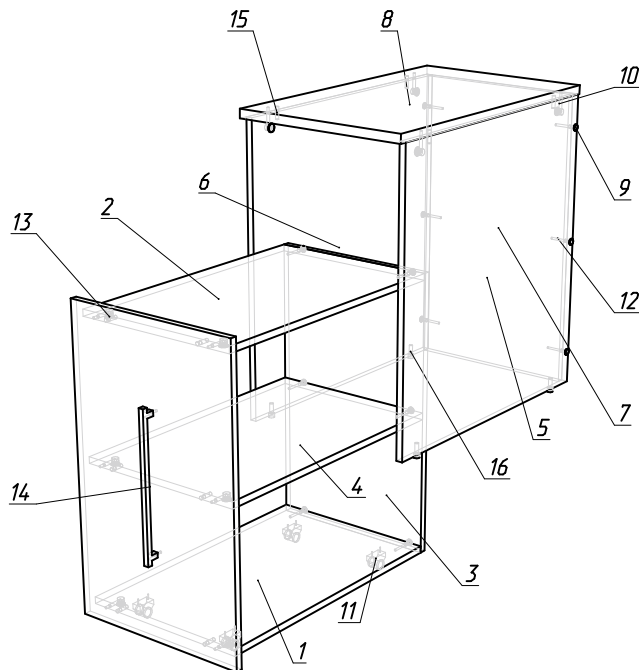
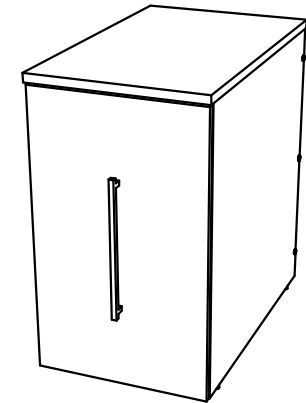
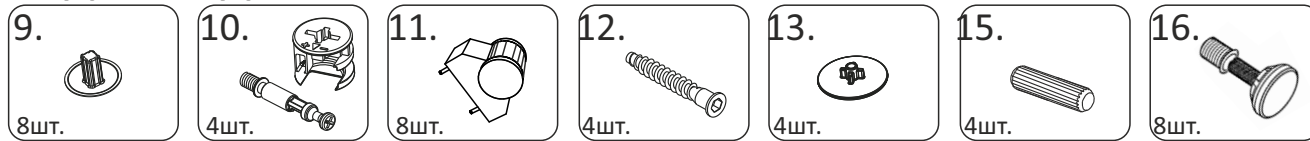
(45x73 h76)



## Необходимый инструмент



## Фурнитура



## Спецификация на панели и профили

Поз.	Наименование	Готовая деталь		Толщина	Кол-во
		Длина	Ширина		
1	ТП30ГН - Гориз. нижняя.	410	666	16	1
2	ТП30ГС - Гориз. средняя.	410	666	16	2
3	ТП30В32 - Верт. задняя.	684	410	16	1
4	ТП30ПН - Панель.	732	446	16	1
5	ТП30ВП - Верт. правая.	738	712	16	1
6	ТП30ВЛ - Верт. левая.	738	712	16	1
7	ТП30В31 - Верт. задняя.	738	418	16	1
8	ТП30КР - Крышка.	454	734	22	1

## Спецификация на крепеж, фурнитуру

Поз.	Наименование	Кол-во
9	Заглушка евровинта	12
10	Стяжка-эксцентрик	10
11	Ролик прямой h35	4
12	Евровинт 7x50	12
13	Заглушка эксцентрика	10
14	Ручка L360x0 с винтами к-т	1
15	Шкант	10
16	Опора регулируемая M6x25	4